

Bedienungsanleitung

Hydraulische Hämmer HH20•HH23•HH25•HH27

Ab Seriennummer 7600

Revidiert 20.09.2019

Vor Inbetriebnahme

Wir bedanken uns, daß Sie einen HYCON Hammer gewählt haben.

Damit Sie Ihren neuen Hammer problemlos sehr lange benutzen können, empfehlen wir Ihnen, diese Bedienungsanleitung sorgfältig zu lesen und auf die

Sicherheits- und Wartungsvorschriften

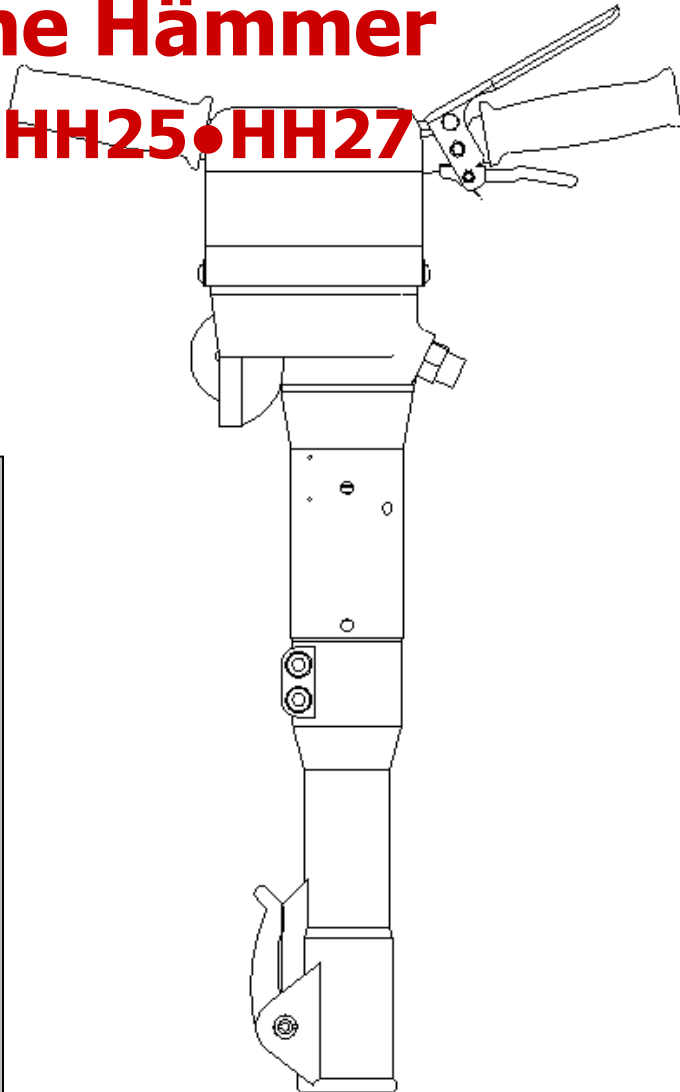
und auf

Ölmenge und Druck

besonders Wert zu legen.

Wir wünschen Ihnen viel Vergnügen mit Ihrem neuen HYCON Hammer.

Mit freundlichen Grüßen
HYCON A/S



HYCON A/S
Juelstrupparken 11
DK-9530 Støvring
Denmark

Tel: +45 9647 5200
Fax: +45 9647 5201
Mail hycon@hycon.dk
www.hycon.dk

Inhaltsverzeichnis

	Seite
Sicherheitsvorschriften.....	2
Ölmenge und Druck.....	4
Vibrationsniveau.....	4
Startanweisung	5
Technische Daten.....	6
Leistungsdiagramm	7
Anschluß an hydraulische Antriebsquellen	8
Service und Wartung	8
Fehlerortsbestimmung	9
Öltypen.....	10
EG-Konformitätserklärung	11
Garantiebedingungen	12
Ersatzteillisten.....	13

Sicherheitsvorschriften

- Den Hammer nur so lange anwenden wie in den örtlichen Arbeitsregelungen über erlaubte Arbeitszeit auf Grund des Vibrationsniveaus vorgeschrieben. Nichtbefolgung der vorgeschriebenen Arbeitszeiten kann dem Bedienungsmann Schaden tun – siehe Abschnitt über Vibrationen auf Seite 4.
- Alle HYCON Hämmer werden mit Sicherheitsauslöser geliefert. Auslöser nie abmontieren, und immer dafür sorgen, daß er in Ordnung ist.
- Bei waagerechtem Brechen oder Brechen über dem Kopf auf abstürzendes Material achten.
- Ein feiner Ölstrahl unter Druck kann die Haut durchdringen. Deswegen nie mit den Fingern auf Ölleckagen kontrollieren und nie das Gesicht in der Nähe von Leckagen halten. Statt dessen ein Stück Pappe anwenden. Wenn Öl die Haut durchdringt, sofort ärztliche Hilfe in Anspruch nehmen.
- Nie den Hammer verlassen, wenn an der Kraftstation angeschlossen.
- Den korrekten Meißel anwenden.
- Vor Anschluß des Hammers an eine Antriebsquelle, dafür sorgen, daß die Klinke in Ordnung ist, so daß der Meißel nicht vom Unterteil herausfällt.
- Immer nur anerkannte Schläuche anwenden. Sie können eventuell Ihren Händler fragen. Darauf achten, daß die Schläuche korrekt montiert werden – „P“ und „T“ sind auf dem Ventilgehäuse des Hammers markiert.
- Der Bedienungsmann muß dafür sorgen, daß keine Personen in der Nähe sind, wenn er das Brechen anfängt. Fliegende Teile des abgebrochenen Materials können ernsthafte Personenschäden verursachen.
- Der Bedienungsmann muß bei allen schwierigen Arbeitsgebieten, wie z. B. Steilhängen und anderen gefährlichen Geländebedingungen, extra aufmerksam und vorsichtig sein. Nicht zu lang mit dem Hammer reichen, sondern immer festen Fuß haben und das Gleichgewicht halten.
- Der Bedienungsmann muß im Gebrauch des Hammers gründlich instruiert oder unter Aufsicht eines qualifizierten Instruktors sein.
- Bei Bedienung des Hammers immer Schutzbrille, Gehörschutz, Helm und Sicherheitsschuhe tragen.
- Nie mit dem Hammer in der Nähe von elektrischen Kabeln arbeiten. Vor Anfang des Arbeitens, immer das zu brechende Material auf verborgene oder vergrabene Verlegungen kontrollieren.

- Nie lose Kleidungen tragen, da sie sich in den beweglichen Teilen des Hammers verwickeln können.
- Nie den Hammer besichtigen oder reinigen, den Meißel auswechseln oder die Schläuche abkuppeln, wenn der Hammer an der hydraulischen Antriebsquelle angeschlossen ist, da unbeabsichtigte Betätigung des Hammers ernsthafte Schäden verursachen kann.
- Vor Anlaß der Antriebsquelle immer Schläuche an den Hammer anschließen. Kontrollieren, daß alle Kupplungen dicht sind.
- Nicht mit dem Hammer arbeiten, wenn die Öltemperatur über 70 C° liegt. Betrieb des Hammers bei höheren Temperaturen kann bedeuten, daß der Hammer wärmer als gewöhnlich wird, wodurch sich der Bedienungsmann am Hammer verbrennen kann.
- Um Personen- und Materialschäden zu vermeiden, ist jede Reparatur-, Wartungs- und Servicearbeit von autorisierten und ausgebildeten Personen vorzunehmen.

WICHTIG

- Ein Hammer, der nicht benutzt wird, ist immer in einer sicheren und trockenen Stelle aufzubewahren.
- Immer mit einem Hammer arbeiten, der für die Aufgabe groß genug ist.
- Für maximale Hammerleistung immer den Meißel scharf halten. Dafür sorgen, daß er spitz und nicht rund ist.
- Nie den Hammer ohne Meißel bedienen, oder wenn der Hammer nicht gegen die Arbeitsfläche gehalten wird, denn das kann zur Überlastung des Hammers führen.
- Dafür sorgen, daß die Aufkleber und Warnschilder des Hammers lesbar sind.
- Immer Schläuche, Kupplungen und Ersatzteile im übrigen verwenden, die von HYCON A/S anerkannt sind.
- Vor Anschluß alle Kupplungen reinigen.
- Vor Ankupplung oder Abkupplung des Hammers immer den hydraulischen Kreislauf abstellen. Wenn nicht, können die Schnellkupplungen beschädigt oder das hydraulische System überhitzt werden.

Ölmenge und Druck

Ihr neuer HYCON Hammer ist für eine bestimmte Ölmenge, einen bestimmten Betriebsdruck und einen maximalen Druck ausgelegt. Eine zu hohe Ölmenge und/oder ein zu hoher Druck haben eine Überlastung des Hammers zur Folge und bedeuten, daß Ihr neuer HYCON Hammer nicht die beabsichtigte Lebensdauer haben wird, und daß Ihre Service- und Reparaturkosten zu hoch werden.

Es ist sehr wichtig zu kontrollieren, daß der Hammer nicht mit einer größeren Ölmenge als vorgeschrieben arbeitet, daß der Betriebsdruck korrekt ist, und daß der maximal erlaubte Druck nicht überschritten werden kann.

Auf Seite 6 finden Sie eine komplette Übersicht der technischen Daten, und auf Seite 8 gibt es eine Anleitung zum Anschluß an hydraulische Antriebsquellen. Außerdem geht hervor, wie Sie den Hammer gegen Überlastung sichern können.

Die HYCON Hämmer sind sowohl als 20 l.p.m. als 30 l.p.m. Modelle erhältlich. Die Modellbezeichnung ist auf dem Typenschild angegeben.

Vibrationsniveau

Es gibt viele Untersuchungen der Gefahr, sich die Krankheit "Weiße Finger" zuzuziehen infolge des Gebrauchs von Werkzeugen mit einem hohen Vibrationsniveau. Handgeführte Elektro-, Motoren-, Luft- und hydraulische Hämmer gehören zu dieser Kategorie.

Um die Schadengefahr zu mindern, gibt es feste Richtzeiten für den maximalen täglichen Gebrauch. Werden diese Richtzeiten innegehalten, mindert man die Gefahr.

Für Hersteller handgeführter Hämmer ist es deswegen wichtig, daß ihre Hämmer ein sehr niedriges Vibrationsniveau haben.

Bei HYCON legen wir darauf sehr großen Wert, unsere Benutzer in der Form von einem niedrigen Vibrationsniveau zu schützen.

Ihr neuer HYCON Hammer hat somit einen Griff, der für das möglichst niedrige Vibrationsniveau konstruiert ist, obwohl der Hammer eine hohe Leistung hat. Auf sämtlichen HYCON Hämmer montieren wir serienmäßig unseren besten vibrationsgedämpften Griff, um Sie als Benutzer zu schützen.

Brauchen Sie weitere Auskünfte über die täglichen Richtzeiten, stehen wir natürlich zu Ihrer Verfügung.

Startanweisung

STARTEN

- Meißel einschieben
- Schläuche anschließen – vor Anschluß Kupplungen reinigen
- Die Antriebsquelle auf „ON“ setzen
- Den Sicherheitsauslöser auslösen
- Den Auslösehebel gegen den Griff herunterdrücken.
- Immer rechtwinklig auf dem Material arbeiten, und nur so große Stücke brechen, daß das Material schnell gebrochen wird. Geht das nicht, ist der Hammer zu klein für die Aufgabe, oder Sie versuchen, zu große Stücke zu brechen.

STOPPEN

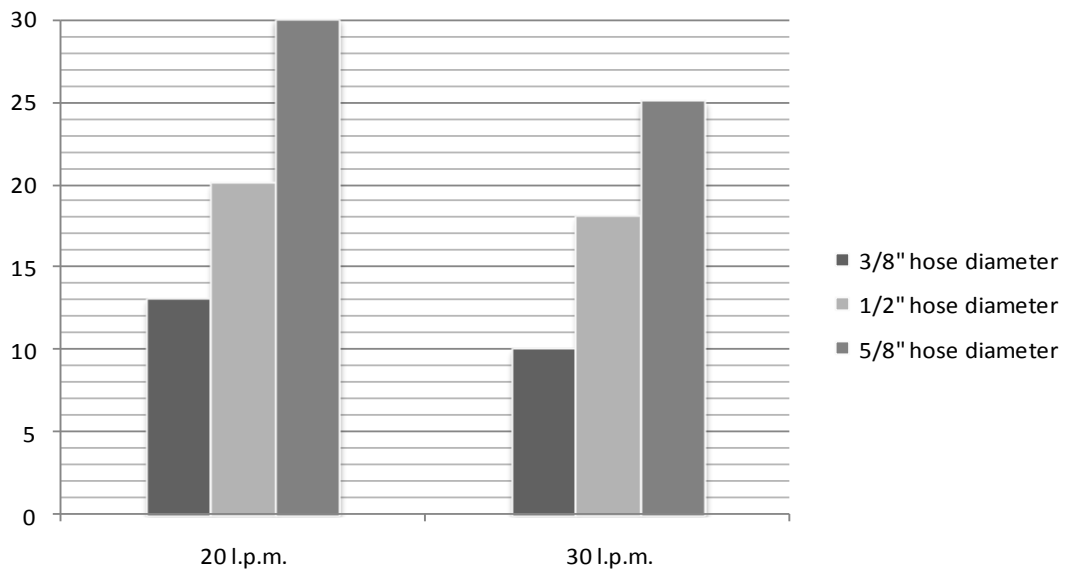
- Den Auslösehebel loslassen
- Der Sicherheitsauslöser wird automatisch den Auslösehebel wieder sichern

Technische Daten

		HH20	HH23		HH25		HH27
		20 l.p.m.	20 l.p.m.	30 l.p.m.	20 l.p.m.	30 l.p.m.	30 l.p.m.
Gewicht Hammer	kg	22,0	23,4	23,5	25,3	25,8	27,4
Dienstgewicht einschl. Spitzmeißel und Schläuche	kg	25,3	26,7	26,8	29,9	30,2	32,0
EHTMA Kategorie		C	C	D	C	D	D
Ölmenge	l.p.m. (g.p.m.)	20 (5,3)	20 (5,3)	30 (7,9)	20 (5,3)	30 (7,9)	30 (7,9)
Betriebsdruck	Bar (psi)	110 (1600)	120 (1740)	120 (1740)	120 (1740)	120 (1740)	130 (1890)
Max. Einstellung Druckbegrenzungsventil	Bar (psi)	160 (2320)	160 (2320)	160 (2320)	160 (2320)	160 (2320)	160 (2320)
Max. Staudruck Rückleitung	Bar (psi)	15 (220)	15 (220)	15 (220)	15 (220)	15 (220)	15 (220)
Schlagzahl	1/min.	1560	1380	1380	1380	1380	1260
Schlagenergie	Joule	60	85	95	85	95	105
Max. Öltemperatur	°C	70	70	70	70	70	70
Speicher Fülldruck	Bar (psi)	50 (730)	50 (730)	50 (730)	50 (730)	50 (730)	60 (870)
Erforderliche Kühlkapazität	kW	2	2	3	2	3	3
Vibrationsniveau, dreiachsenwert (ISO 20643)	m/s ² (dB)	6,8 (137)	8,0 (138)	8,0 (138)	9,4 (139)	9,4 (139)	10,7 (141)
Unsicherheit (K)	m/s ² (dB)	1,2 (122)	1,3 (122)	1,3 (122)	1,4 (123)	1,4 (123)	1,6 (124)
Schalldruckpegel (L_{PA}) 1 m	dB	94	96	96	96	96	98
Schalleistungspegel (L_{WA}) garantiert	dB	106	108	108	108	108	110
Meißelgröße standard	mm	25x108	25x108	25x108	32x160	32x160	32x160
Meißelgrößen auf Anfrage	mm	28x152 32x152 32x160	28x152 32x152 32x160	28x152 32x152 32x160	28x152 32x152 32x160	28x152 32x152 32x152	28x152 32x152

Leistungsdiagramm

All HYCON breakers
Maximum length of different sizes of hoses



Pressure from power pack: 150 bar., Flow: 20 l.p.m., zero elevation, 2 set couplings per 10 m hose.

Anschluß an hydraulische Antriebsquellen

Der Hammer läßt sich an verschiedene hydraulische Antriebsquellen anschließen, wie z. B. Bagger, LKWs, Lader, Schlepper usw., und natürlich auch an die HYCON Kraftstationen, deren Design Ihrem neuen HYCON Hammer die optimalen Betriebsbedingungen sichert.

Es ist wichtig, daß dem Hammer die korrekte Ölmenge und der korrekte Druck zugeführt werden. Siehe eventuell das Typenschild des Hammers. Die Ölmenge und den Betriebsdruck mittels eines Prüfgeräts kontrollieren. Das Prüfgerät muß mit Manometer, Ölmenagemesser und Absperrventil ausgestattet sein.

Sie müssen zusichern:

- daß die Ölmenge nicht zu hoch ist
- daß der Betriebsdruck nicht zu hoch ist
- daß der Staudruck in der Rückleitung nicht zu hoch ist
- daß das Druckbegrenzungsventil nicht höher als 160 bar eingestellt ist
- daß der Innendurchmesser der Schläuche groß genug ist (min. 1/2")
- daß alle Kupplungen in Ordnung sind

Schläuche mit einem zu kleinen Innendurchmesser und/oder defekte Kupplungen verursachen, daß der Hammer mit falschem Betriebsdruck arbeitet. Ihr Händler kann Ihnen behilflich sein, dies zu kontrollieren.

Ist die Leistung der Antriebsquelle zu hoch:

- muß sie korrekt eingestellt werden
- oder Sie können einen HYCON Ölmenterteiler einsetzen, der Ihren Hammer gegen Überlastung schützt
- oder Sie können eine unserer HYCON Kraftstationen wählen. Ihr Händler kann Sie bei der Wahl der richtigen Kraftstation beraten.

Im Zweifelsfall kontaktieren Sie bitte Ihren Händler oder HYCON A/S.

Service und Wartung

Service/Wartung	Täglich	Wöchentlich	Jährlich
Kupplungen kontrollieren und sorgfältig reinigen	X		
Schläuche kontrollieren	X		
Speicher kontrollieren			X

NB. Bei Service/Reparatur ist es sehr wichtig, daß die Schläuche korrekt montiert werden. Die Druckleitung von der Antriebsquelle ist am „P“ und die Rückleitung am „T“ anzuschließen. „P“ und „T“ sind auf dem Ventilgehäuse markiert.

Fehlerortsbestimmung

Vor der Fehlerortsbestimmung ist zu kontrollieren, daß die Antriebsquelle die richtige Ölmenge leistet, und daß das Druckbegrenzungsventil korrekt eingestellt ist. Die Anweisungen im Wartungshandbuch für die Antriebsquelle befolgen.

Problem	Ursache	Lösung
Hammer startet nicht, und es gibt <i>keinen</i> Druck in der Druckleitung	Auslösemechanismus wirkt nicht korrekt auf Auslösekolben ein	Toppdeckel demontieren und Funktion kontrollieren und justieren
Hammer startet nicht, und es <i>gibt</i> Druck in der Druckleitung	Schlagkolben steckt im Zylinder fest	Unterteil zu hart angezogen Reibungen zwischen Zylinder und Schlagkolben. Komponenten polieren oder austauschen
	Defekte Schnellkupplung	Schnellkupplung kontrollieren
	Ölzufuhr zum T-Anschluß	Anschlußschläuche vertauschen
Meißel fällt während Betriebes aus.	Klinke und Stift verschlissen	Teile austauschen
	Meißelbuchse verschlissen	Teile austauschen
	Falsche Meißelgröße	Kontrollieren
Hammer arbeitet unregelmäßig	Verunreinigungen im Hydrauliköl	Öl und Ölfilter austauschen
	Ölstand in Antriebsquelle zu niedrig	Hydrauliköl nachfüllen
	Falsche Meißelgröße oder verschlissene Meißelbuchse	Kontrollieren
Schlechte Leistung	Interne Undichtigkeit	Ventilgehäuse demontieren und O-Ringe austauschen
	Ölmenge von Antriebsquelle paßt nicht zum Hammer	Ölmenge kontrollieren
	Druck im Speicher zu niedrig	Stickstoff nachfüllen
	Defekte Membran	Austauschen
	Defekte Schnellkupplung	Kupplung kontrollieren
	Staudruck zu hoch	Antriebsquelle/Schläuche kontrollieren
	Schlauchdurchmesser zu klein	Schläuche kontrollieren

Öltypen

Die HYCON Hämmer verwenden standard Hydrauliköle, d.h. alle Mineralöle und Bio-öle, die folgende Werte einhalten:

Viskosität empfohlen	20-40 cSt
Viskosität zulässig	15-1000 cSt
Viskositätsindex	Über 100
Temperaturbereich	-20° bis +70° C

NS Bei der Verwendung von Bio-Öl empfehlen wir Öle aus Rapsbasis, denn andere Öle können die Dichtungen zerstören. Im Zweifelsfall bitte Ihren Händler fragen.



EG-Konformitätserklärung

HYCON A/S
Juelstrupparken 11
DK-9530 Støvring
Denmark

Tel: +45 9647 5200
Fax: +45 9647 5201
Mail hycon@hycon.dk
www.hycon.dk

Wir bestätigen, daß

Ab Seriennummer

HH20 hydraulischer Hammer (Dienstgewicht 25,3 kg)	7600
HH23 hydraulischer Hammer (Dienstgewicht 26,7 kg)	7600
HH25 hydraulischer Hammer (Dienstgewicht 29,9 kg)	7600
HH27 hydraulischer hammer (Dienstgewicht 32,0 kg)	7600

laut EG Direktive 2006/42/EC und 2000/14/EC hergestellt sind.

Benannte Stelle 1585:

AkustikNet A/S
Frederikssundsvej 179 B
DK-2700 Brønshøj
Dänemark

	HH20	HH23	HH25	HH27
Schallleistungspegel, gemessen:	104 dB	107 dB	106 dB	107 dB
Schallleistungspegel, garantiert:	106 dB	108 dB	108 dB	110 dB

HYCON A/S
Juelstrupparken 11
DK-9530 Støvring
Dänemark

Martin Møller
Generaldirektor

20.09.2019

Garantiebedingungen

Wir gewähren 12 Monate Garantie von der Inbetriebnahme – jedoch maximal 18 Monate nach Lieferung.

Die Garantie umfaßt Fehler, die auf Konstruktions- oder Herstellungsfehler zurückzuführen sind.

Fehler aufgrund falscher Bedienung, falscher Handhabung, fehlender Wartung oder ähnliches werden nicht als Garantie angenommen.

Die Garantie umfaßt die benötigten Teile und die durchschnittliche Richtzeit für Reparaturen.

Für weitere Garantiedetails fragen Sie bitte Ihren Händler.