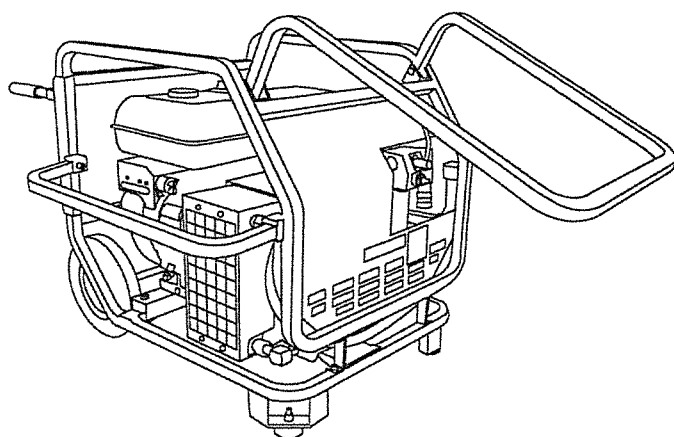


SAFETY MANUAL USE AND MAINTENANCE

APRIL 2004 – 2nd edition

HYDRAULIC POWER PACK WITH ELECTRIC MOTOR



RAPTOR E

IMPORTANT

READ THIS MANUAL BEFORE
USING THE TOOL

KEEP ALWAYS FOR FUTURE
REFERENCES



HYDRAULIC TOOLS

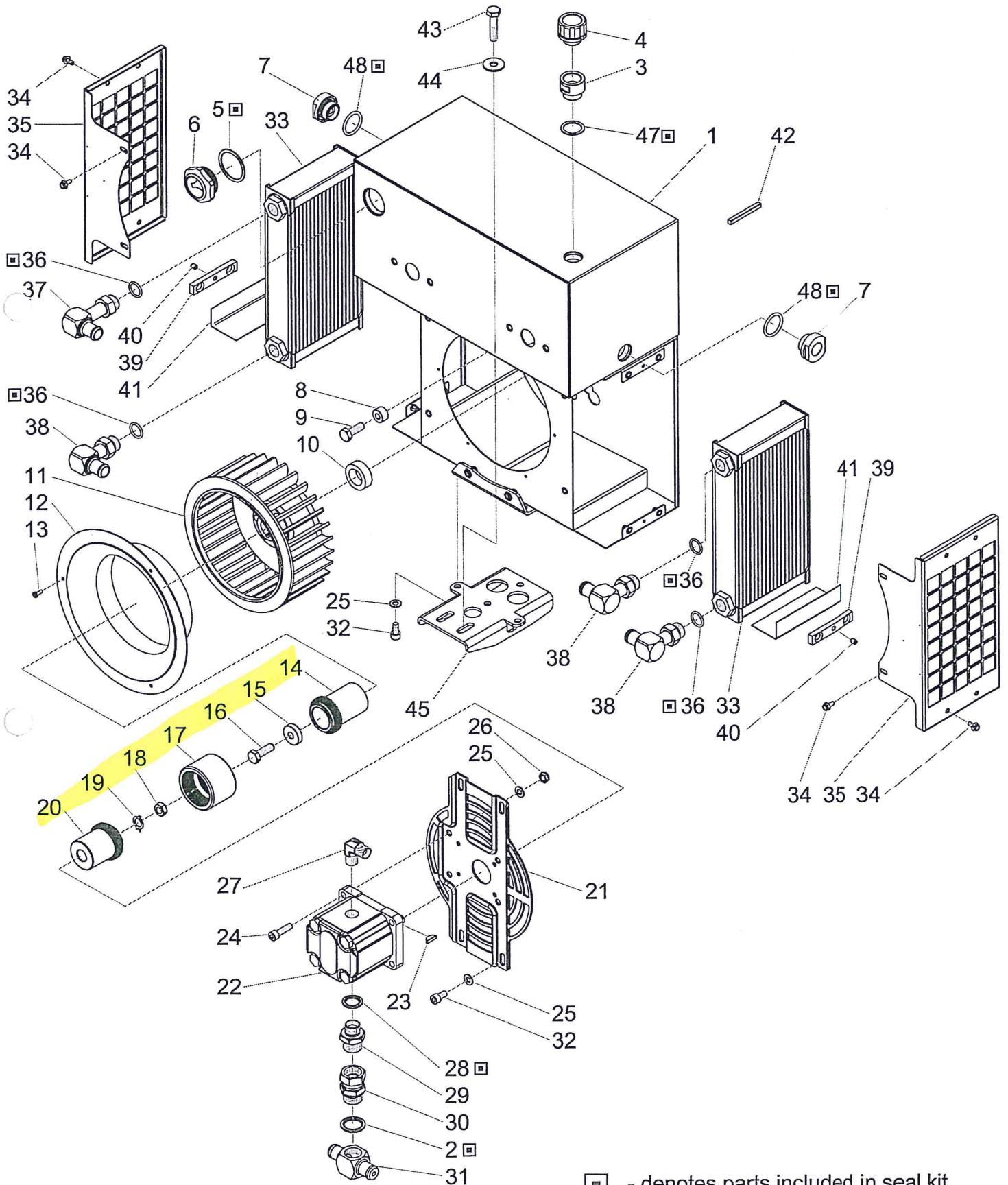
DOA s.r.l.

Via Cortiva 5 - 22060 NOVEDRATE (Como) ITALY

TEL +39 031 792040 FAX +39 031 791917

www.doa.it

e-mail: info@doa.it



▣ - denotes parts included in seal kit
 - denota parti incluse nel kit guarnizioni

SUPER RAPTOR

HYDRAULIC POWER PACK

PART LIST 3/5

Reference exploded view
July 2008 revision 3



POSITION	QUANTITY	DESCRIZIONE	DESCRIPTION	CODICE DOA DOA CODE	PRICE GROUP
1	1	BLOCCO IMPIANTO IDRAULICO	HYDRAULIC SYSTEM BLOCK	D 90 1086	39
2	1	RONDELLA DI TENUTA ■	SEAL WASHER ■	A 65 1202	1
3	1	PROLUNGA	EXTENSION	D 72 1146	4
4	1	TAPPO OLIO	SCREW PLUG	D 92 1208	7
5	1	GUARNIZIONE ■	SEAL ■	A 65 1011	1
6	1	INDICATORE LIVELLO OLIO	LEVEL GAUGE	A 16 1036	10
7	2	TAPPO MAGNETICO	MAGNETIC PLUG	D 70 1339	6
8	5	DISTANZIALE	SPACER	D 70 1070	2
9	5	VITE TE	SCREW	A 62 1040	1
10	1	DISTANZIALE	SPACER	D 70 1332	3
11	1	GIRANTE	FAN WHEEL	D 30 1008	19
12	1	CONVOGLIATORE	CONVEYOR	D 70 1076	10
13	3	VITE TC+ TRILOBATA	SCREW	A 62 1036	1
14	1	SEMIGIUNTO LATO MOTORE	MOTOR COUPLING	D 14 1005	19
15	1	DISTANZIALE	SPACER	D 70 1075	3
16	1	VITE TE	SCREW	A 62 1040	1
17	1	ELEMENTO ELASTICO	FLEXIBLE COUPLING	A 14 1005	10
18	1	DADO	NUT	A 10 1052	1
19	1	ROSETTA	WASHER	A 10 1051	3
20	1	SEMIGIUNTO LATO POMPA	PUMP COUPLING	D 14 1004	17
21	1	SUPPORTO POMPA	PUMP SUPPORT	D 40 1060	15
22	1	POMPA IDRAULICA	HYDRAULIC PUMP	A 10 1059	28
23	1	LINGUETTA A DISCO	WOODRUFF KEY	A 10 1053	2
24	4	VITE TCE	CAP SCREW	A 62 1016	1
25	11	ROSETTA	WASHER	A 62 1213	1
26	4	DADO	NUT	A 62 1214	1
27	1	NIPPLO	NIPPLES	A 16 1073	10
28	1	RONDELLA DI TENUTA ■	SEAL WASHER ■	A 65 1200	1
29	1	NIPPLO	NIPPLES	A 16 1016	4
30	1	ADATTATORE	ADAPTER	A 16 1226	5
31	1	COMPENSATORE	TRIMMER	D 70 1081	12
32	7	VITE TCE	CAP SCREW	A 62 1212	1
33	2	RADIATORE	OIL COOLER	A 16 1034	29
34	12	VITE TE FLANGIATA	FLANGED SCREW	A 62 1043	1
35	2	GRIGLIA RADIATORE	OIL COOLER GRATE	D 40 1012	11
36	4	O-RING ■	O-RING ■	A 65 1226	1
37	1	RACCORDO	HOSE FITTING	D 92 1109	14
38	3	RACCORDO	HOSE FITTING	D 92 1098	14
39	4	BLOCCAGGIO RADIATORE	COOLER CLAMP	D 72 1014	5
40	4	GRANO	THREADED PIN	A 62 1039	1
41	4	SQUADRA FISSAGGIO RADIATORE	COOLER PLATE	D 40 1435	5
42	1	CHIAVETTA	KEY	D 63 1000	1
43	2	VITE TE	SCREW	A 62 1028	1
44	2	ROSETTA	WASHER	A 62 1078	1
45	1	PIASTRA INFERIORE	LOWER PLATE	D 40 1141	13
46	1	TAPPO	PLUG	A 16 1066	4
47	1	GUARNIZIONE ■	SEAL ■	A 65 1106	1
48	2	O-RING ■	O-RING ■	A 65 1108	1
	1	KIT GUARNIZIONI IMP. IDR. SUPER RAPTOR	SEAL KIT SUPER RAPTOR HYDR. SYSTEM	D 68 0031	5
		■ IDENTIFICA IL KIT GUARNIZIONI	■ DENOTES PARTS IN SEAL KIT		