

Bedienungsanleitung

HPP18V FLEX hydraulische Kraftstation

Ab Serien-
Nummer 13939

Revidiert
01.03.2019

Vor Inbetriebnahme

Wir bedanken uns, daß Sie eine HYCON Kraftstation gewählt haben.

Bitte beachten, daß die Kraftstation ohne Hydrauliköl geliefert wird, und daß Sie deswegen vor Inbetriebnahme Hydrauliköl auffüllen müssen.

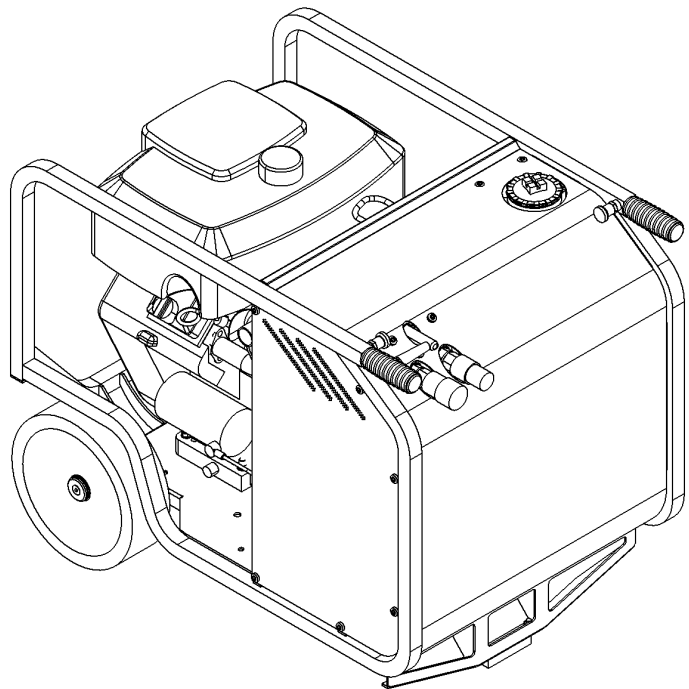
Damit Sie Ihre neue Kraftstation problemlos sehr lange benutzen können, empfehlen wir Ihnen, diese Bedienungsanleitung sorgfältig zu lesen und auf die

Sicherheits- und Wartungsvorschriften

besonders Wert zu legen.

Wir wünschen Ihnen viel Vergnügen mit Ihrer neuen HYCON Kraftstation.

Mit freundlichen Grüßen
HYCON A/S



HYCON A/S
Juelstrupparken 11
DK-9530 Støvring
Denmark

Tel: +45 9647 5200
Fax: +45 9647 5201
Mail hycon@hycon.dk

Inhaltsverzeichnis

	Seite
Sicherheitsvorschriften.....	2
Auffüllen von Hydrauliköl	2
Technische Daten.....	3
Startanweisungen.....	4
Regulierung der Ölmenge	4
Service, Wartung und Einstellung	4
Öltypen.....	5
EG-Konformitätserklärung	6
Garantiebedingungen	7
Ersatzteilliste.....	8

Sicherheitsvorschriften

1. Immer mit Gehörschutz arbeiten, denn bei längerem Betrieb besteht die Gefahr von Gehörschäden.
2. Vor Anlaß immer Schläuche anschließen
3. Nie Benzin und Öl auffüllen, wenn Motor läuft
4. Beim Nichtarbeiten und Servicearbeiten immer Motor ausschalten
5. Nie Motor ohne Seitenplatten anlassen.
6. Betrieb der Kraftstation, wenn kein Werkzeug angeschlossen ist, und der Hebel auf „ON“ eingestellt ist, kann zur Überhitzung der Anlage und darauf folgende Reparaturen führen.
7. Es empfiehlt sich, die Kraftstation mittels eines Krans vom Wagen zu heben.
8. Das Druckbegrenzungsventil ist vom Werk auf 160 bar eingestellt. Nie höher einstellen.
9. Immer nur Filter mit By-Pass anwenden. Filter ohne By-Pass können Schläuche und Filterdeckel platzen.

Auffüllen von Hydrauliköl

- Um Hydrauliköl aufzufüllen, den Speicherdeckel oben an der Kraftstation lösen
- Das Filterelement ausnehmen (siehe Foto) und Öl auffüllen. Wenn unten in der Filtereinheit Öl sichtbar ist, gibt es genug Öl auf der Anlage.
- Das Filterelement wieder einstecken, den Deckel montieren und die Kraftstation ist einsatzbereit.

Achtung: Beim Anschluß neuer Verlängerungsschläuche sind extra 2 Liter Öl aufzufüllen. Deswegen immer die Kraftstation nachfüllen, wenn neue Schläuche angeschlossen werden.



Technische Daten

Hydraulik

Die HYCON HPP18V FLEX hydraulische Kraftstation ist gemäß den EHTMA Kategorien C, D und E gebaut, die eine Leistung von 20 l.p.m., 30 l.p.m. bzw. 40 l.p.m. bei 138 bar vorschreiben. Die Konstruktion ist mit offenem Zentrum. Die HYCON Kraftstation ist für die herkömmlichen europäischen Werkzeuge völlig ausreichend.

Ein Druckbegrenzungsventil ist in der Kraftstation eingebaut, um einen zu hohen Druck zu vermeiden. Außerdem hat die Kraftstation eine sehr effektive Kühlung (Luft), die gegen Überhitzung sichert. Die Kraftstation hat kein POR-System, und die Drehzahl (Ölmenge) ist manuell mittels des Gashebels zu regulieren.

Ölmenge	20 l.p.m. bei 1800 r.p.m. 30 l.p.m. bei 2700 r.p.m. 40 l.p.m. bei 3600 r.p.m.
Betriebsdruck, nominell	120 bar
Druckbegrenzungsventil	Auf 160 bar eingestellt
Pumpe	Zahnradpumpe
Öltemperatur	Max. 70° C
Hydrauliköltank	Min. 8 Liter/Max. 11 Liter
Benzintank	8,5 Liter
Hydrauliksystem komplett	12 Liter
Filtersystem (Filterelement)	25 Mikron mit By-Pass
Motor	Vanguard 2-zylinder 18 PS (Bruttoleistung) 4-Takt Benzin Benzin - gewöhnlich oder bleifrei Motorenöl 1,1 Liter
Schalleistungspegel, garantiert L_{WA}	101 dB
Schalldruckpegel 1 m L_{PA}	89 dB
Abmessung (LxBxH)	842x600x688 mm
Gewicht, ohne Hydrauliköl	108 kg

Startanweisungen

Siehe bitte Startanweisung auf der Kraftstation.

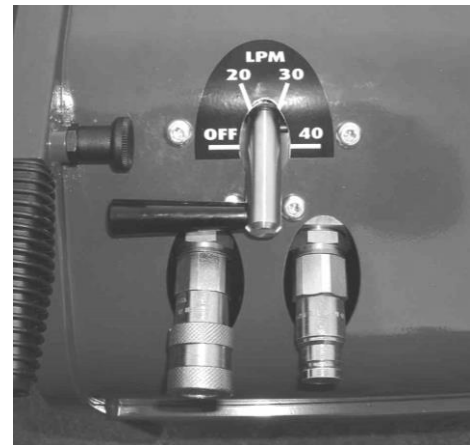
- Starten:**
- Motorenölstand prüfen
 - Hydraulikölstand am Ölauge prüfen
 - Schläuche und Werkzeug anschließen
 - Kraftstoffhahn zu „ON“ drehen
 - Choker aktivieren
 - Zündungsschlüssel drehen
 - Elektro-Start aktivieren oder Startseil ziehen
 - Den Hebel auf die gewünschte Ölmenge 20/30/40 l.p.m. einstellen – siehe unten
- Stoppen:**
- Hebel auf „OFF“ stellen
 - Zündung abstellen
 - Kraftstoffhahn zu „OFF“ drehen

Regulierung der Ölmenge

Die gewünschte Ölmenge läßt sich vorne auf der Kraftstation einstellen. Auf dem Hebel gibt es eine eingravierte Markierung.

Um die Ölmenge auf 20, 30 oder 40 l.p.m. einzustellen, ist der Hebel nach rechts zu drehen, bis die Markierung der gewünschten Ölmenge gegenüber ist.

Die Einstellung des Druckbegrenzungsventils wird für jede Ölmenge gleich sein.



Service, Wartung und Einstellung

Service/Wartung	Täglich	Wöchentlich	Jährlich
Motorenöl	Prüfen		1 x Wechsel
Hydrauliköl	Prüfen		1 x Wechsel
Hydraulikölfilter *)			1 x Wechsel
Schläuche prüfen		(Evtl. nachziehen)	
Luftfilter			1 x Wechsel
Kraftstofffilter			1 x Wechsel

*) Nur Filter mit By-Pass montieren

Einstellung

Den Betriebsdruck mittels eines Prüfgeräts kontrollieren. Das Prüfgerät muß mit Manometer, Ölmenagemesser und Absperrventil ausgestattet sein.

Das Druckbegrenzungsventil sitzt auf der Seite des Ventilblocks.

1. Prüfgerät anschließen, Kraftstation anlassen und Hebel auf „ON“ drehen. Danach Absperrventil zudrehen. Manometer soll 160 bar zeigen.

Das Druckbegrenzungsventil läßt sich durch Lösen der Kontermutter und Ein- und Ausdrehen der Justierschraube lösen. „Ein“ erhöht den Druck, und „aus“ reduziert den Druck.

Nach Justierung Kontermutter wieder zuspinnen.

2. Wenn Druckbegrenzungsventil korrekt justiert ist, ist der Arbeitsdruck mittels des Absperrventils auf 100 bar einzustellen. Bei 100 bar soll die Ölmenge der mittels des Hebels eingestellten Ölmenge entsprechen (siehe Regulierung der Ölmenge).

Falls korrekter Druck/Ölmenge nicht laut obigen Anweisungen erreichbar ist, ist die Justierung zu wiederholen. Ist der Druck/Ölmenge dann weiterhin nicht korrekt, ist die Pumpe defekt und muß ausgewechselt werden.

Öltypen

Die HYCON Kraftstation verwendet standard Hydrauliköle, d.h. alle Mineralöle und Bio-öle, die folgende Werte einhalten:

Umgebungstemperaturbereich	Unter 10°C 50°F	10 ... 30°C 50 ... 68°F	Über 30°C 68°F
Empfohlener Ölviskositätsgrad	VG 32	VG 46	VG 68

Empfohlene Ölreinheit	ISO 4406 /19/16 / NAS 1638 10		
Zulässige Viskosität	cSt	10 – 600	
Viskositätsindex	Minimum	100	
Öltemperaturbereich	°C /°F	-20 bis 70 / -4 bis 158	

NS Bio-Öle aus synthetischer Esterbasis können - je nach Typ - Schläuche und Dichtungen zerstören.

EG Konformitätserklärung



HYCON A/S
Juelstrupparken 11
DK-9530 Støvring
Denmark

Tel: +45 9647 5200
Fax: +45 9647 5201
Mail hycon@hycon.dk
www.hycon.dk

Wir bestätigen, daß die

HPP18V FLEX hydraulische Kraftstation – ab Seriennummer 13939
(mit 13,4 kW Benzin Motor)

laut EG Direktive 2006/42/EC und 2000/14/EC hergestellt ist.

Benannte Stelle 1585:

AkustikNet A/S
Frederikssundsvej 179 B
DK-2700 Brønshøj
Dänemark

Schalleistungspegel, garantiert: 101 dB

HYCON A/S
Juelstrupparken 11
DK-9530 Støvring
Denmark

A handwritten signature in blue ink, appearing to read "Martin Møller".

Martin Møller
Geschäftsführer

01.03.2019

Garantiebedingungen

Wir gewähren 12 Monate Garantie von der Inbetriebnahme – jedoch maximal 18 Monate nach Lieferung.

Die Garantie umfaßt Fehler, die auf Konstruktions- oder Herstellungsfehler zurückzuführen sind.

Fehler aufgrund falscher Bedienung, falscher Handhabung, fehlender Wartung oder ähnliches werden nicht als Garantie angenommen.

Die Garantie umfaßt die benötigten Teile und die durchschnittliche Richtzeit für Reparaturen.

Für weitere Garantiedetails fragen Sie bitte Ihren Händler.