

Bedienungsanleitung

HPP09E hydraulische Kraftstation

Seriennummer
13885-

Revidiert
22.11.2018

Vor Inbetriebnahme

Wir bedanken uns, daß Sie eine HYCON Kraftstation gewählt haben.

Bitte beachten, daß die Kraftstation ohne Hydrauliköl geliefert wird, und daß Sie deswegen vor Inbetriebnahme Hydrauliköl auffüllen müssen.

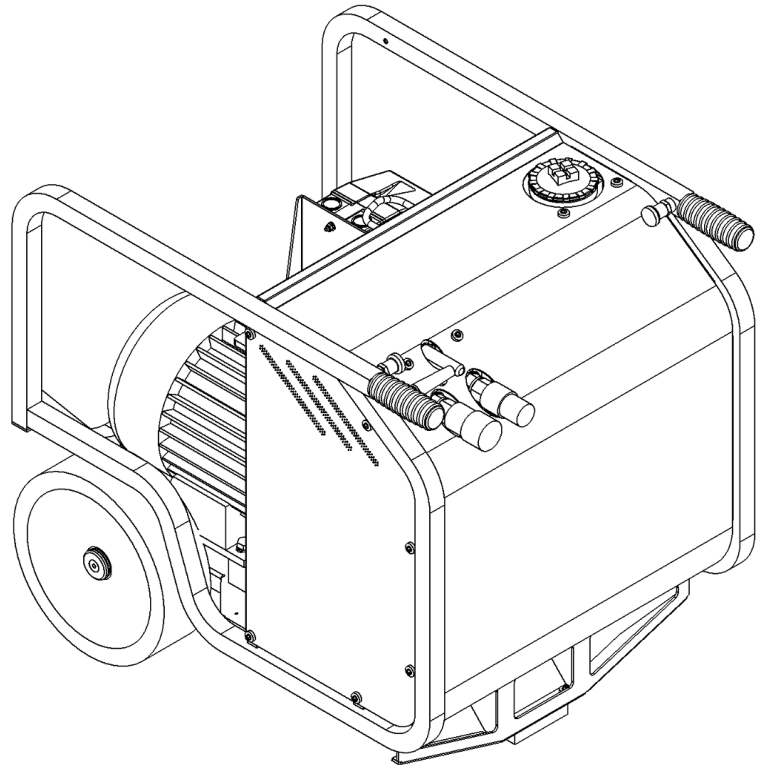
Damit Sie Ihre neue Kraftstation problemlos sehr lange benutzen können, empfehlen wir Ihnen, diese Bedienungsanleitung sorgfältig zu lesen und auf die

Sicherheits- und Wartungsvorschriften

besonders Wert zu legen.

Wir wünschen Ihnen viel Vergnügen mit Ihrer neuen HYCON Kraftstation.

Mit freundlichen Grüßen
HYCON A/S



HYCON A/S
Juelstrupparken 11
DK-9530 Støvring
Denmark

Tel: +45 9647 5200
Fax: +45 9647 5201
Mail hycon@hycon.dk
www.hycon.dk

Inhaltsverzeichnis

	Seite
Sicherheitsvorschriften.....	2
Auffüllen von Hydrauliköl	3
Technische Daten.....	4
Stromlaufpläne.....	5
Startanweisungen.....	6
Service, Wartung und Einstellung	7
Öltypen.....	8
EG-Konformitätserklärung	9
Garantiebedingungen	10
Ersatzteilliste.....	11

Sicherheitsvorschriften



GEFAHR: Die Kraftstation darf nur mit der richtigen Sicherung und dem Fehlerstromrelais an eine Stromquelle angeschlossen werden. Wenn dies nicht der Fall ist, besteht die Gefahr schwerer Körperverletzungen oder des schlimmsten Todesfalls durch Stromschlag.



WICHTIG: Lesen und befolgen Sie diese Bedienungsanleitung sorgfältig, um Verletzungen und Schäden am Laufwerk zu vermeiden.

1. Immer mit Gehörschutz arbeiten. Die Kraftstation erfüllt zwar den EG Grenzwert, trotzdem besteht aber bei längerem Betrieb die Gefahr von Gehörschäden.
2. Vor Anlaß immer Schläuche anschließen
3. Immer Schaltkasten, Kabel und Steckdosen von Schmutz u.ä. freihalten.
4. Schließen Sie die Kraftstation immer an eine Stromquelle mit angemessenem elektrischem Schutz an.
5. Beim Nichtarbeiten und Servicearbeiten immer Motor ausschalten und Stromversorgung trennen.
6. Nie Motor ohne Seitenplatten anlassen.
7. Betrieb der Kraftstation, wenn kein Werkzeug angeschlossen ist, und der Hebel auf „ON“ eingestellt ist, kann zur Überhitzung der Anlage und darauf folgende Reparaturen führen.
8. Es empfiehlt sich, die Kraftstation mittels eines Krans vom Wagen zu heben.
9. Das Druckbegrenzungsventil ist vom Werk auf 150 bar eingestellt. Nie höher einstellen.
10. Immer nur Filter mit By-Pass anwenden. Filter ohne By-Pass können Schläuche und Filterdeckel platzen.

Auffüllen von Hydrauliköl

- Um Hydrauliköl aufzufüllen, den Speicherdeckel oben an der Kraftstation lösen
- Das Filterelement ausnehmen (siehe Foto) und Öl auffüllen. Wenn unten in der Filtereinheit Öl sichtbar ist, gibt es genug Öl auf der Anlage.
- Das Filterelement wieder einstecken, den Deckel montieren und die Kraftstation ist einsatzbereit.

Achtung: Beim Anschluß neuer Verlängerungsschläuche sind extra 2 Liter Öl aufzufüllen. Deswegen immer die Kraftstation nachfüllen, wenn neue Schläuche angeschlossen werden.



Technische Daten

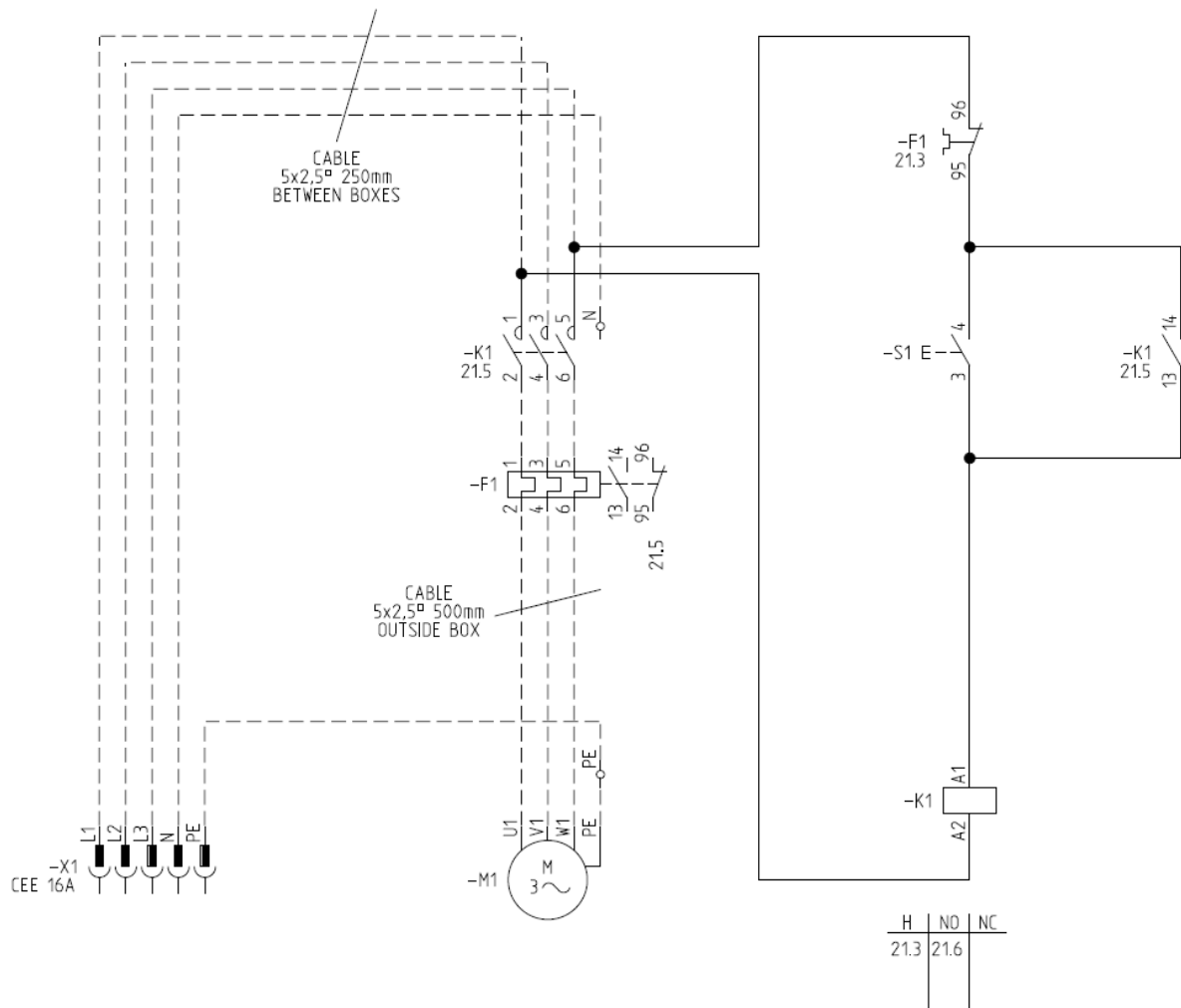
Hydraulik

Die HYCON HPP09E hydraulische Kraftstation ist gemäß der EHTMA Kategorie C gebaut, die eine Leistung von minimum 20 l.p.m. bei 138 bar vorschreibt. Die Konstruktion ist mit offenem Zentrum. Die HYCON Kraftstation ist für die herkömmlichen europäischen Werkzeuge völlig ausreichend.

Ein Druckbegrenzungsventil ist in der Kraftstation eingebaut, um einen zu hohen Druck zu vermeiden. Außerdem hat die Kraftstation eine sehr effektive Kühlung (Luft), die gegen Überhitzung sichert.

Ölmenge	20 l.p.m. bei 2950 r.p.m.
Betriebsdruck nominell	120 bar
Druckbegrenzungsventil	Auf 150 Bar eingestellt
Pumpe	Zahnradpumpe
Öltemperatur	Max. 70° C
Hydrauliköltank	Min. 6 Liter/max. 8 Liter
Hydrauliksystem komplett	Max. 9 Liter
Filtersystem (Filterelement)	25 Mikron mit By-Pass
Motor	Elektromotor 5,5 kW, 3 x 400 V, 50 Hz
Motorrotation	Im Uhrzeigersinn (von hinten gesehen)
Sicherung minimum	16 Amp
Schutzklasse	IP55 Motor und Schaltkasten
Schalleistungspegel, garantiert L_{WA}	97 dB
Schalldruckpegel 1 m L_{PA}	85 dB
Abmessung (LxBxH)	710x550x645 mm
Gewicht, ohne Hydrauliköl	84 kg

Elektrische Schaltpläne



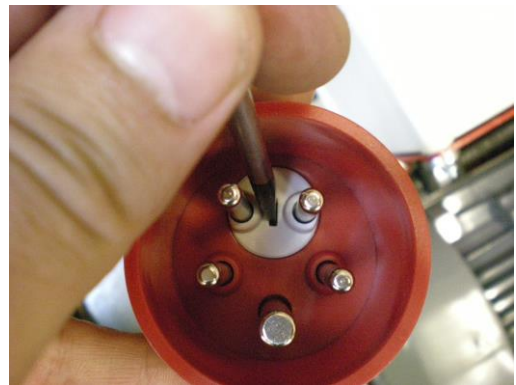
Startanweisungen

Siehe bitte Startanweisung auf dem Schaltkasten der Kraftstation.

- Starten:**
- Hydraulikölstand am Ölauge prüfen
 - Schläuche und Werkzeug anschließen
 - Den grünen Schalter betätigen
 - Wenn die Drehrichtung des Motors verkehrt ist, müssen in der Steckdose die Phasen mittels einem Schraubenzieher umgekehrt werden
 - Hebel auf „ON“ stellen

- Stoppen:**
- Hebel auf „OFF“ stellen
 - „STOP“ Schalter drücken

Die Anlage ist nicht mit einem automatischen Phasenwendesystem ausgestattet. Wenn die Drehrichtung des Motors verkehrt ist, müssen in der Steckdose die Phasen mittels einem Schraubenzieher umgekehrt werden. Siehe auch oben unter „Starten“



Motordrehrichtung: Im Uhrzeigersinn (von hinten gesehen)

Service, Wartung und Einstellung

Service/Wartung	Täglich	Wöchentlich	Jährlich
Motoröl	Prüfen		1 x Wechsel
Hydrauliköl	Prüfen		1 x Wechsel
Hydraulikölfilter *)			1 x Wechsel
Schläuche prüfen		(Evtl. nachziehen)	
Luftfilter			1 x Wechsel
Kraftstofffilter			1 x Wechsel

*) Nur Filter mit By-Pass montieren

Einstellung

Den Betriebsdruck mittels eines Prüfgeräts kontrollieren. Das Prüfgerät muß mit Manometer, Ölmengemesser und Absperrventil ausgestattet sein.

Das Druckbegrenzungsventil sitzt im Ventilblock auf der rechten Seite.

1. Prüfgerät anschließen, Kraftstation anlassen und Hebel auf „ON“ drehen. Danach Absperrventil zudrehen. Manometer soll zwischen 150 bar zeigen.

Das Druckbegrenzungsventil läßt sich durch Lösen der Kontermutter und Ein- und Ausdrehen der Justierschraube lösen. „Ein“ erhöht den Druck, und „aus“ reduziert den Druck.

Nach Justierung Kontermutter wieder zuspinnen.

2. Wenn Druckbegrenzungsventil korrekt justiert ist, ist der Arbeitsdruck am Manometer mittels des Absperrventils auf 100 bar zu senken. Bei 100 bar soll die Ölmenge 20 l.p.m. sein.

Falls korrekter Druck/Ölmenge nicht laut obigen Anweisungen erreichbar ist, ist die Justierung zu wiederholen. Ist der Druck/Ölmenge dann weiterhin nicht korrekt, ist die Pumpe defekt und muß ausgewechselt werden.

Öltypen

Die HYCON Kraftstation verwendet standard Hydrauliköle, d.h. alle Mineralöle und Bio-öle, die folgende Werte einhalten:

Umgebungstemperaturbereich	Unter 10°C 50°F	10 ... 30°C 50 ... 68°F	Über 30°C 68°F
Empfohlener Ölviskositätsgrad	VG 32	VG 46	VG 68

Empfohlene Ölreinheit	ISO 4406 /19/16 / NAS 1638 10	
Zulässige Viskosität	cSt	10 – 600
Viskositätsindex	Minimum	100
Öltemperaturbereich	°C /°F	-20 bis 70 / -4 bis 158

EG-Konformitätserklärung



HYCON A/S
Juelstrupparken 11
DK-9530 Støvring
Denmark

Tel: +45 9647 5200
Fax: +45 9647 5201
Mail hycon@hycon.dk
www.hycon.dk

Wir bestätigen, daß die

HPP09E hydraulische Kraftstation – ab Seriennummer 13885
(mit 5,5 kW Elektromotor)

laut EG Direktiven 2006/42/EC, 2000/14/EC und 2006/95/EC hergestellt ist.

Benannte Stelle 1585:

AkustikNet A/S
Frederikssundsvej 179 B
DK-2700 Brønshøj
Dänemark

Schalleistungspegel, garantiert: 97 dB

HYCON A/S
Juelstrupparken 11
DK-9530 Støvring
Denmark

A handwritten signature in blue ink, appearing to read "Martin Møller".

Martin Møller
Managing Director

24.08.2018

Garantiebedingungen

Wir gewähren 12 Monate Garantie von der Inbetriebnahme – jedoch maximal 18 Monate nach Lieferung.

Die Garantie umfaßt Fehler, die auf Konstruktions- oder Herstellungsfehler zurückzuführen sind.

Fehler aufgrund falscher Bedienung, falscher Handhabung, fehlender Wartung oder ähnliches werden nicht als Garantie angenommen.

Die Garantie umfaßt die benötigten Teile und die durchschnittliche Richtzeit für Reparaturen.

Für weitere Garantiedetails fragen Sie bitte Ihren Händler.