

BPE-055 / BPL-55

Akku-hydraulische Presswerkzeuge

Battery Hydraulic Crimping Tools

Aufklappbarer Presskopf erleichtert die Kabelmontage

Hinged crimping head facilitates cable assembly

- ☉ Kleine leichte Hydraulikpressen
- ☉ Dreh- und aufklappbarer Presskopf
- ☉ Automatische Druckbegrenzung
- ☉ HP-60-H, zweistufiges Hydrauliksystem reduziert die Anzahl der Pumpbewegungen
HP-60-HE, einstufiges Hydrauliksystem
- ☉ Hub: 13 mm
- ☉ Einsätze Serie 60-H

- ☉ Light and small hydraulic crimping tools
- ☉ Rotary and opening crimping head
- ☉ Automatic pressure relief control
- ☉ HP-60-H, two-stage hydraulic system reducing the number of pumping
HP-60-HE, one-stage hydraulic system
- ☉ Hub: 13 mm
- ☉ Dies series 60-H

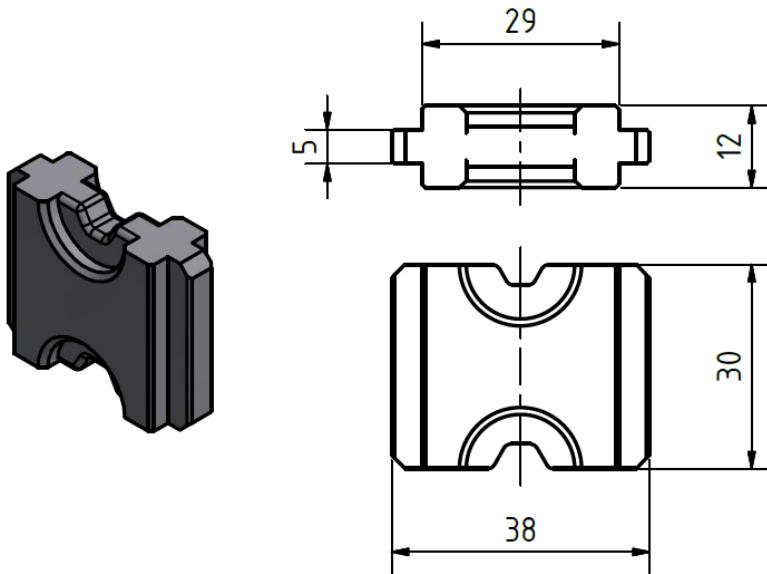


Typ Type	Presskraft Press Power kN	Kupfer DIN Copper DIN mm ²	Aluminium Aluminum mm ²	Abmessung Dimension mm	Gewicht Weight kg
BPE-055	55 kN	185	185	285X75X280	3,0
BPL-055	55 kN	185	185	400X75X130	2,9

BPE-55 / BPL-55

Presseinsätze Serie 60-H

Crimping dies series 60-H



Außenmaße: 38x30x12

Gewicht / Weight: ~145 g

Typ Type	Presskontur Press Contour	Bereich Area
PK...-H	Sechskant nach DIN48083 Hexagonal acc. DIN48083	CU 5-240 mm ² AL 10-185 mm ²
PH...-H	Sechskant für handelsübliche Rohrkabelschuhe Hexagonal for standard series	CU 6-240 mm ²
POI-H	Oval-Preßeinsätze für isolierte Rohrkabelschuhe Oval crimping dies for insulated tubular cable lugs and connectors	CU 10-95 mm ²
PR...-H	Runddrückeinsatz für Sektorleiter Pre-rounding of sector-shaped conductors	sm: 10-240 mm ² se: 25-300 mm ²
PT...-H	Trapez-Preßeinsätze für Aderendhülsen Trapezoid crimping dies for cable end-sleeves	10-95 mm ²
PDF...-H	Dorn-Preßeinsätze für Kabelschuhe und Verbinder feindrähtige Leiter Mandrel crimping dies for tubular cable lugs and connectors for fine stranded conductors	10-50 mm ²
PD...-H	Dorn-Preßeinsätze für Quetschkabelschuhe (DIN 46234 / 46230 / 46341) Mandrel crimping dies for copper solderless terminals (DIN 46234 / 46230 / 46341)	10-50 mm ²

BPE-55 / BPL-55

Presseinsätze Serie 60-H

Crimping dies series 60-H

- C Sechskant-Preßeinsätze nach DIN 48083
 - Kupfer Presskabelschuhe (DIN46235)
 - Kupfer Verbinder nach (DIN 46267, Teil 1)
 - Aluminium Presskabelschuhe und Verbinder nach DIN AL und DIN AL/CU
 - Pressverbinder für zugfeste Verbindungen von ALDREY-Seilen nach DIN EN 50182
 - AL-Leiter nach DIN EN 50182
 - Pressverbinder nach DIN 48085, Teil 3 für AL/Stahl-Seile nach DIN EN 50182
 - Aluminiumhülsen-Verpressung
 - Pressverbinder nach DIN 48085, Teil 3 für AL/Stahl-Seile nach DIN EN 50182
 - Stahlhülsen-Verpressung
- C Hexagonal crimping dies according DIN 48083
 - Copper compression cable lugs (DIN46235)
 - Copper connectors (DIN 46267, part 1)
 - Aluminum compression cable lugs and connectors to DIN
 - Compression joints for all full tension connectors of ALDREY conductors acc. to DIN EN 50182
 - AL-conductors acc. to DIN EN 50182
 - Compression joints acc. to DIN 48085, part 3 for AL/Steel-cables (ACSR) acc. to DIN EN 50182 – Aluminium compression
 - Compression joints acc. to DIN 48085, part 3 for AL/Steel-cables (ACSR) acc. to DIN EN 50182 – Steel crimping



Typ Type	Kennzahl Size code	Pressbreite Crimping width	Kupfer DIN zugentlastet Copper DIN non-tension	Kupfer DIN zugfest Copper DIN full-tension	Aluminium zugentlastet Aluminium non-tension	Aluminium zugfest Aluminium full-tension	Aluminium-Hülse Aluminium sleeve	Stahl-Hülse Steel sleeve	Aldreyseil Aldrey cable
		mm	mm ²	mm ²	mm ²	mm ²	mm ²	mm ²	mm ²
PK5-H-B5	5	5	6	---	---	---	---	---	---
PK6-H-B5	6	5	10	---	---	---	---	2,5/4/6	---
PK7-H-B5	7	5	---	---	---	---	---	8	---
PK8-H-B5	8	5	16	---	---	---	---	---	---
PK9-H-B5	9	5	---	---	---	---	---	12-15	---
PK10-H-B5	10	5	25	25	---	---	---	---	---
PK10-H-B7	10	7	---	---	10	---	---	---	---
PK12-H-B5	12	5	35	35	---	---	---	---	---
PK12-H-B7	12	7	---	---	16 + 25	16 + 25	16/2,5 25//4	---	25

BPE-55 / BPL-55
Presseinsätze Serie 60-H
Crimping dies series 60-H


Typ Type	Kennzahl Size code	Pressbreite Crimping width	Kupfer DIN zugentlastet Copper DIN non-tension	Kupfer DIN zugfest Copper DIN full-tension	Aluminium zugentlastet Aluminum non-tension	Aluminium zugfest Aluminum full-tension	Aluminium-Hülse Aluminum sleeve	Stahl-Hülse Steel sleeve	Aldreyseil Aldrey cable
		mm	mm ²	mm ²	mm ²	mm ²	mm ²	mm ²	mm ²
PK14-H-B5	14	5	50	50	---	---	---	---	---
PK14-H-B7	14	7	---	---	35	35	35/6	---	---
PK16-H-B5	16	5	70	70	---	---	---	---	---
PK16-H-B7	16	7	---	---	50	50	50/8	---	---
PK18-H-B5	18	5	95	---	---	---	---	---	---
PK18-H-B7	18	7	---	---	70	70	70/12	---	70
PK20-H-B5	20	5	120	95	---	---	---	---	95
PK22-H-B5	22	5	150	120	---	---	---	---	---
PK22-H-B7	22	7	---	---	95 + 120	95	95/15	---	---
PK25-H-B5	25	5	185	150	---	---	---	---	---
PK25-H-B7	25	7	---	---	150	120	44/32 50/30 120/20	120	120
PK28-H-B5	28	5	240	---	---	---	---	---	---
PK28-H-B7	28	7	---	---	185	150 185	125/30 150/25	---	150 185

BPE-55 / BPL-55 Presseinsätze Serie 60-H Crimping dies series 60-H

- Sechskant-Pressesätze für Kabelschuhe und Verbinder aus Kupfer, handelsüblich (DIN-ähnlich) und für Kabelschuhe Schaltschrankanschlüsse
- Hexagonal crimping dies for copper tubular lugs and connectors standard design and tubular cable lugs for switchgear connections



Typ Type	Querschnitt Cross section	Pressbreite Crimping width
	mm ²	mm
PH6-H-B5	6	5
PH10-H-B5	10	5
PH16-H-B5	16	5
PH25-H-B5	25	5
PH35-H-B5	35	5
PH50-H-B5	50	5
PH70-H-B5	70	5
PH95-H-B5	95	5
PH120-H-B5	120	5
PH150-H-B5	150	5
PH185-H-B5	185	5
PH240-H-B5	240	5

- Oval-Pressesätze zum Pressen von isolierten Rohrkabelschuhen und Verbindern und Stiftkabelschuhen
- Oval crimping dies for insulated tubular cable lugs and connectors and insulated pin terminals



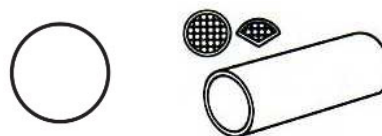
Typ Type	Querschnitt Cross section	Pressbreite Crimping width
	mm ²	mm
POI10-H-B5	10	5
POI16-H-B5	16	5
POI25-H-B5	25	5
POI35-H-B5	35	5
POI50-H-B5	50	5
POI70-H-B5	70	5
POI95-H-B5	95	5

BPE-55 / BPL-55

Presseinsätze Serie 60-H

Crimping dies series 60-H

- Rundrück-Einsätze zum Vorrunden von Kupfer- und Aluminium-Sektorleitern 3- und 4-Sektoren
- Pre-rounding dies for sector-shaped AL and CU connectors 3- and 4-core sector-shaped conductors



Typ Type	Durchmesser Diameter	mehrdrähtig stranded	eindrahtig single wire	Pressbreite Crimping width
	mm	mm ²	mm ²	mm
PR10-H-B20	Ø4,1	10	---	20
PR16-H-B20	Ø5,1	16	25	20
PR25-H-B20	Ø6,3	25	35	20
PR35-H-B20	Ø7,5	35	50	20
PR50-H-B20	Ø9,0	50	70	20
PR70-H-B20	Ø10,5	70	95	20
PR95-H-B20	Ø12,5	95	120	20
PR120-H-B20	Ø14,0	120	150	20
PR150-H-B20	Ø15,7	150	185	20
PR185-H-B20	Ø17,5	185	240	20
PR240-H-B20	Ø20,2	240	---	20

- Trapez-Pressseinsätze für isolierte Aderendhülsen und nicht isolierte Aderendhülsen

- Trapezoid crimping dies for insulated cable end-sleeves and non-insulated cable end-sleeves



Typ Type	Querschnitt Cross section	Pressbreite Crimping width
	mm ²	mm
PT10-H-B20	10	20
PT16-H-B20	16	20
PT25-H-B20	25	20
PT35-H-B20	35	20
PT50-H-B20	50	20
PT70-H-B20	70	20
PT95-H-B20	95	20

BPE-55 / BPL-55 Presseinsätze Serie 60-H Crimping dies series 60-H

- C Dorn-Preßeinsätze für Kabelschuhe und Verbinder für feindrähtige Leiter
- C Mandrel crimping dies for tubular cable lugs and connectors for fine stranded conductors



Typ Type	Querschnitt Cross section
	mm ²
PDF10-H	10
PDF16-H	16
PDF25-H	25
PDF35-H	35
PDF50-H	50

- C Dorn-Preßeinsätze für Quetschkabelschuhe (DIN 46234) und Stiftkabelschuhe (DIN 46230) und Quetschverbinder (DIN 46341)
- C Mandrel crimping dies for copper solderless terminals (DIN 46234) and pin terminals (DIN 46230) and copper solderless connectors (DIN 46341)



Typ Type	Querschnitt Cross section
	mm ²
PD10-H	10
PD16-H	16
PD25-H	25
PD35-H	35
PD50-H	50