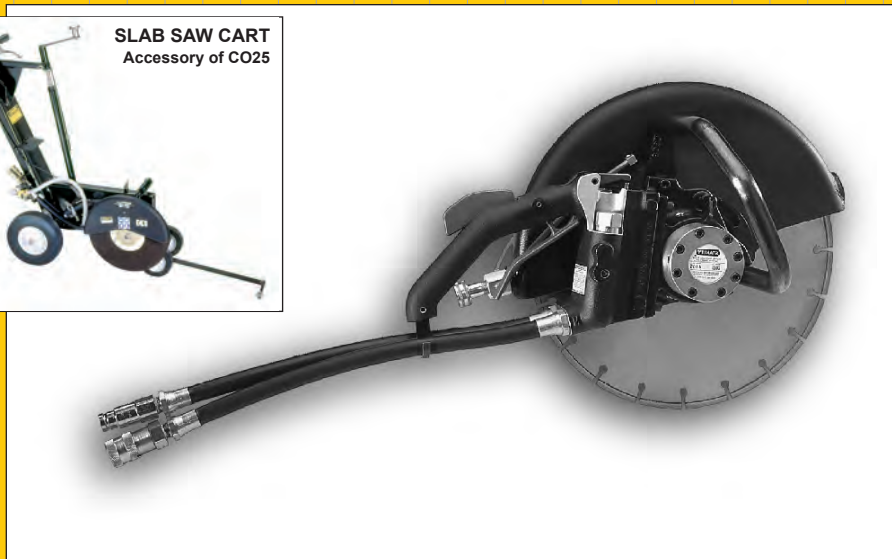


# DISC SAWS

# TRENNSCHNEIDER

# SCIE A DISQUE



**CO25**



**CO23 Underwater model**

						<b>CO25</b>	<b>CO23</b>
WEIGHT	GEWICHT	POIDS	PESO	PESO	ВЕС	5 Kg	10,4 Kg
DIMENSION	ABMESSUNGEN	DIMENSIONS	DIMENSIONI	DIMENSIONES	ГАБАРИТЫ	53 X 28 cm	50 X 28 cm
DISC DIAMETER	DIAMETRE DU DISQUE	SCHEIBENDURCHMESSER	DIAMETRO DISCO	DIAMETRO DEL DISCO	Диаметр диска	350 mm	250 mm
DISC HOLE	AUFNAHMEBOHRUNG	DISCO BAR	FORO DISCO	AGUJERO DEL DISCO	ОТВЕРСТИЕ НА ДИСКЕ	25,4 mm	25,4 mm
DICS ROTATION	SCHAFTDURCHMESSER	DISQUE DE ROTATION	ROTAZIONE DISCO	GIRO DEL DISCO	ВРАЩЕНИЕ ДИСКА	CW or CCW	CW only
RPM	MIN-1 or UMDREHUNGEN PRO MINUTE	REVOLUCIONES POR MINUTO	NUMERO GIRI	REVOLUCIONES POR MINUTO	ОБОРОТОВ В МИНУТУ	4500 rpm	4000 rpm
FLOW	FLUSS	DEBIT	PORTATA	CAUDAL	РАСХОД	26 - 34 L/min	38 - 57 L/min
FLOW	FLUSS	DEBIT	PORTATA IDEALE	CAUDAL	РАСХОД	30 L/min	57 L/min
PRESSURE	DRUCK	PRESSION	PRESSIONE	PRESION	ДАВЛЕНИЕ	140 Bar	140 Bar
CUTTING CAPACITY	SCHNEIDELEISTUNG	CAPACITE' DE COUPE	CAPACITA' TAGLIO	CAPACIDAD DE CORTE	ГЛУБИНА РЕЗА	12 cm	8,5 cm

NOTE: • Products are available in different configurations or sub models, consult your STANLEY dealer to have the right product model number.  
 • Stanley reserves the right to make modifications and improving changes without previous notice.

# SEGHE A DISCO

The CO25 is a powerful professional disc saw designed to cut metals, reinforced concrete, natural stones etc. For its operative characteristics assures a safe use in all conditions even with high presence of water and mud.

The hydraulic functioning guarantees high power with minimal noise, low vibrations, no smokes emissions, long operative life and possibility to work in total safety in conditions that are impossible for the traditional gasoline disc saws. Thanks to these exclusive characteristics CO25 is ideal in all cutting works, in the road and utilities maintenance and particularly in the rescue and civil protection works.

- Robust disc cover that can stand any abuse and impact
- Safety flow speed control valve integrated in the tool
- Two models available with disc rotation clock wise or counter clock wise
- Availability of extension accessory to allow a longer distance of the handles to give a better tool control

- Availability of a saw cart to transform the tool in practical floor saw
- Exclusive hydraulic motor Stanley HYREVZ™ allows to operate with longer hoses and with back pressure values impossible for tools of other similar type
- Availability of water kit for cooling diamond discs



# SIERRAS DE DISCO

Die CO25 ist eine professionelle Trennmaschine mit Sägeblatt für den Schnitt von Metallen, Stahlbeton, Natursteinen usw. Aufgrund ihrer Arbeitseigenschaften gewährleistet sie einen sicheren Betrieb in allen Situationen, auch bei Präsenz von viel Wasser und Schlamm.

Der Hydraulikbetrieb liefert eine hohe Leistung bei geringem Lärm, Vibrationen, Rauch und ein langes Arbeitsleben sowie die Möglichkeit, in Sicherheit unter unmöglichen Bedingungen für traditionelle Sägen mit Verbrennungsmotor zu arbeiten. Dank dieser exklusiven Eigenschaften ist die CO25 ideal für alle Schneidarbeiten im Bereich der Straßenwartung und der städtischen Netze und im Besonderen bei Noteinsätzen des Zivilschutzes.

- Dickes Schutzgehäuse für das Blatt, widersteht jedem Missbrauch
- Integriertes Sicherheitsventil für übermäßige Menge/Umdrehungen
- Zwei verfügbare Modelle mit Scheibendrehung im/gegen den Uhrzeigersinn
- Möglichkeit mit Zubehör zu verlängern, um den Abstand der zwei Handgriffe zu erhöhen und eine bessere Kontrolle zu gewährleisten
- Möglichkeit mithilfe eines Wagens die CO25 in eine praktische Säge zum Bodenschneiden zu verwandeln

- Exklusiver Hydraulikmotor Stanley HYREVZ™, der das Arbeiten mit sehr langen Rohren ermöglicht und unter Bedingungen mit hydraulischem Gegendruck, der es für andere Werkzeuge unmöglich macht zu arbeiten
- Es steht ein Satz mit kleinen Schläuchen zur Abkühlung der Diamantscheibe zur Verfügung



La CO25 est une puissante tronçonneuse à disque professionnelle conçu pour la coupe de métaux, béton armé, pierres naturelles, etc. Grâce à ses caractéristiques opérationnelles elle garantit un fonctionnement sûr dans n'importe quelle condition, même en cas de forte présence d'eau et de boue.

Le fonctionnement hydraulique offre la haute puissance avec le minimum de bruit, vibrations, fumée, longue durée de vie opérationnelle, possibilité de travailler en toute sécurité en conditions impossibles pour les scies traditionnelles avec moteur à éclatement, du fait de ses caractéristiques exclusives, la CO25 est idéal dans tous les travaux de coupe dans les secteurs de l'entretien routier et de réseaux urbains et en particulier dans les interventions d'urgence de la protection civile.

- Carter couvre-disque très épais qui supporte tout abus
- Soupape de sûreté contre l'excès de débit/régime intégrée
- Disponibilité de deux modèles avec rotation du disque horaire/anti horaire
- Disponibilité d'un accessoire de rallonge pour augmenter à distance des deux poignées et garantir un contrôle optimal
- Disponibilité de chariot pour transformer la CO25 en une scie pratique coupe-sol

- Exclusif moteur hydraulique Stanley HYREVZ™ qui permet le fonctionnement avec des tubes très longs et dans des conditions de contre pression hydraulique impossibles pour d'autres outils du même type
- Disponibilité de kit de tubes pour le refroidissement du disque diamanté



La CO25 è una potente troncatrice a disco professionale progettata per il taglio di metalli, cemento armato, pietre naturali, ecc. Per le sue caratteristiche operative garantisce un funzionamento sicuro in qualsiasi condizione, anche con grande presenza di acqua e fango.

Il funzionamento idraulico regala alta potenza unita a minime rumorosità, vibrazioni, fumosità, lunga vita operativa, possibilità di lavorare in sicurezza in condizioni impossibili per le tradizionali seghe con motore a scoppio, grazie a queste esclusive caratteristiche la CO25 è ideale in tutti i lavori di taglio nei settori della manutenzione stradale e di reti urbane ed in particolar modo negli interventi di emergenza di protezione civile.

- Carter copri disco di grosso spessore che supporta ogni abuso
- Valvola di sicurezza contro l'eccesso di portata/giri integrata
- Disponibilità di due modelli con rotazione del disco oraria/anti oraria
- Disponibilità di un accessorio di prolunga per aumentare la distanza delle due impugnature per garantire un superiore controllo

- Disponibilità di carrello per trasformare la CO25 in una pratica sega taglia suolo
- Esclusivo motore idraulico Stanley HYREVZ™ che permette di operare con tubi molto lunghi e con condizioni di contro pressione idraulica impossibili per altri utensili dello stesso tipo
- Disponibilità di kit di tubetti per il raffreddamento del disco diamantato



La CO25 es una potente tronczadora de disco profesional diseñada para el corte de metales, cemento armado, piedra natural, etc. Por sus características de funcionamiento, garantiza un funcionamiento seguro en cualquier condición, incluso con gran presencia de agua y barro.

El funcionamiento hidráulico ofrece una elevada potencia junto con el mínimo ruido, vibraciones y humo, una larga vida operativa y la posibilidad de trabajar de manera segura en condiciones imposibles para las sierras tradicionales con motor de explosión, gracias a estas exclusivas características, la CO25 es ideal en todos los trabajos de corte en los sectores el mantenimiento de las carreteras y de las redes urbanas, y de manera especial en las intervenciones de emergencia de protección civil.

- Cáter cubre disco de gran grosor que soporta cualquier impacto
- Válvula de seguridad contra el exceso de potencia/revoluciones integrada
- Disponibilidad de dos modelos con rotación del disco hacia la derecha/hacia la izquierda
- Disponibilidad de un accesorio de alargó para aumentar la distancia entre las dos empuñaduras para garantizar un mayor control
- Disponibilidad de carro para transformar la CO25 en una

- práctica sierra para cortar el suelo
- Exclusivo motor hidráulico Stanley HYREVZ™ que permite trabajar con tubos muy largos y con condiciones de contrapresión hidráulica imposibles para otras herramientas del mismo tipo
- Disponibilidad de juego de tubos para el enfriamiento del disco diamantado



CO25 – это мощная профессиональная дисковая пила, предназначенная для резки металла, железобетона, натурального камня и т. д. Благодаря своим рабочим характеристикам гарантирует надежную работу в любых условиях, в том числе в присутствии большого количества воды и грязи. Гидравлический привод обеспечивает высокую мощность в сочетании с минимальным уровнем шума, вибраций и дыма, долговечностью, возможностью безопасной работы в условиях, когда это невозможно при использовании традиционных пил с двигателем внутреннего сгорания. Благодаря своим эксклюзивным характеристикам CO25 идеальна для любых работ по обслуживанию автомобильных дорог и коммунальных сетей, а особенно при выполнении операций по устранению последствий чрезвычайных ситуаций.

- Защитный картер диска большой толщины, выдерживающий любые нагрузки.
- Встроенный клапан, предотвращающий превышение расхода (частоты вращения).
- Возможность выбора из двух моделей: с вращением диска по часовой и против часовой стрелки.
- Дополнительное удлиняющее приспособление для увеличения расстояния двух рукояток для лучшего контроля инструмента.

- Возможность использования тележки для трансформации CO25 в практичную пилу для резки напольных и дорожных покрытий.
- Эксплозивный гидравлический двигатель Stanley HYREVZ™, позволяющий использовать очень длинные шланги и способный работать в условиях гидравлического сопротивления, при которых работа других инструментов такого типа невозможна.
- Возможность установки системы трубок для охлаждения алмазного диска.

