

MB-225

OGURA Mechanische netzbetriebene Stangenbieger OGURA Mechanical Mains Powered Bar Bender

Die Allzweckstanze für den täglichen Einsatz.

Diese leichte und kompakte Biegevorrichtung ist das neue Standardmodell von OGURA zum Biegen von 25 mm Bewehrungsstäben.

Die Innenteile sind durch eine Trennplatte von der Verarbeitungsfunktion isoliert, die Eisenreste zu einem Auslass in der Rückwand leitet.

- ☉ Gleichzeitiges Biegen von:
 - 1 Stange bei Ø25mm
 - 2 Stangen bei Ø19mm
 - 3 Stangen bei Ø13mm
 - 4 Stangen bei Ø10mm
- ☉ MB-225-230V
230 Volt / 1430 Watt

The all-purpose punch for everyday use.

This lightweight and compact bender is Oguras' new standard model for bending 25mm rebar.

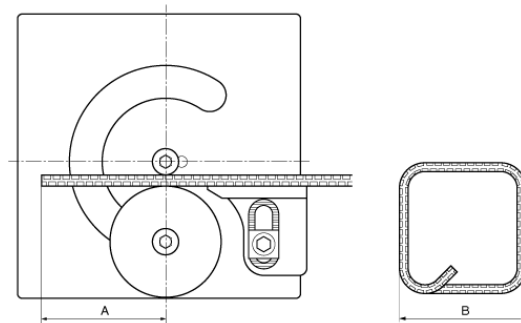
The internal parts are isolated from the processing function by a separator plate that directs trash and iron residue to an outlet in the rear panel.

- ☉ Simultaneous bending of:
 - 1 bar at Ø25mm
 - 2 bars at Ø19mm
 - 3 bars at Ø13mm
 - 4 bars at Ø10mm
- ☉ MB-225-230V
230 Volt / 1430 Watt



Typ Type	Biegebereich Bending range	Rollen Roller	Winkel Angle	Abmessung Dimension mm	Gewicht Weight kg
MB-22	Ø22mm				
MB-225-230V	Ø25mm @ 620 N/mm ²	B25, 425,422, 416	0-90°	540x466xH441	94,9

MB-225-230V



Mindestlänge zum Biegen
Minimum necessary length for bend

Stangen Ø Bar Ø	Stempel Collar	Rollen Roller	Min. Länge A Min. Length A 90°	Min. Länge A Min. Length A 135°	Min. Länge A Min. Length A 180°	Min. Länge B Min. Length B (Stempel/Collar)
Ø10	---	#413 Ø193 #410 Ø211	111 mm 81 mm	130 mm 100 mm	150 mm 120 mm	162 mm (---)
Ø13	#413 Ø52	#416 Ø175 #413 Ø193	123 mm 93 mm	140 mm 119 mm	174 mm 144 mm	177 mm (#413)
Ø16	#416 Ø64	#416 Ø175	106 mm	137 mm	169 mm	192 mm (#416)
Ø19	#419 Ø76	#422 Ø136 #419 Ø155	152 mm 123 mm	190 mm 161 mm	227 mm 198 mm	---
Ø22	#422 Ø88	#422 Ø136	138 mm	181 mm	224 mm	---
Ø25	+425 Ø100	#425 Ø115	156 mm	205 mm	254 mm	---

optional